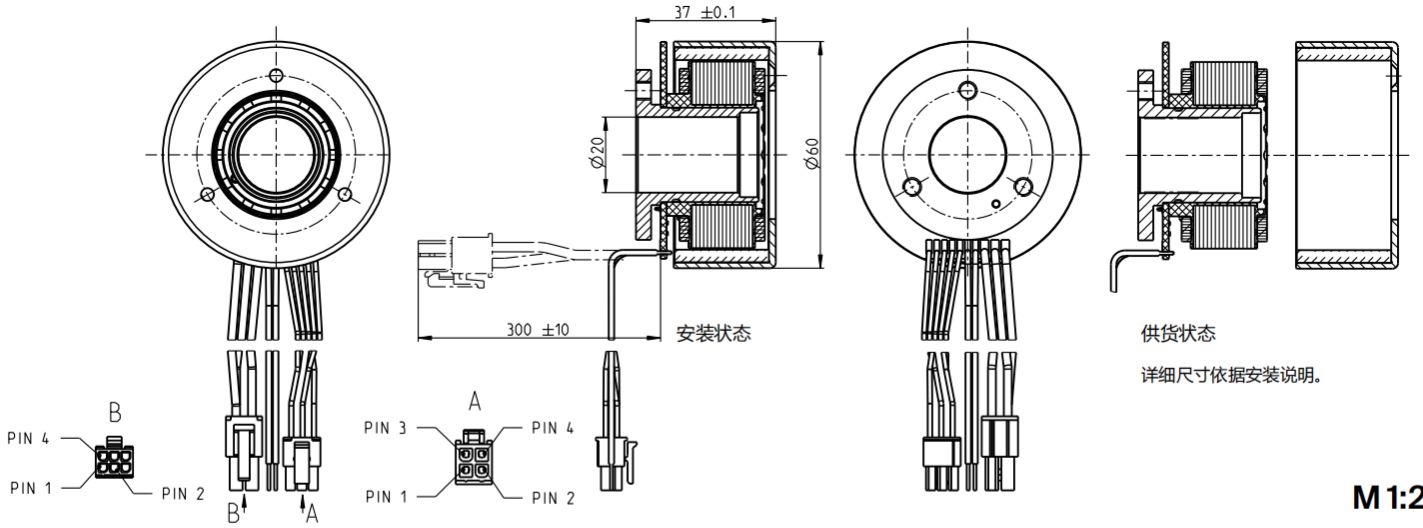


EC frameless 60 无框 Ø60 mm, 无刷, 100 W

EC frameless



M 1:2

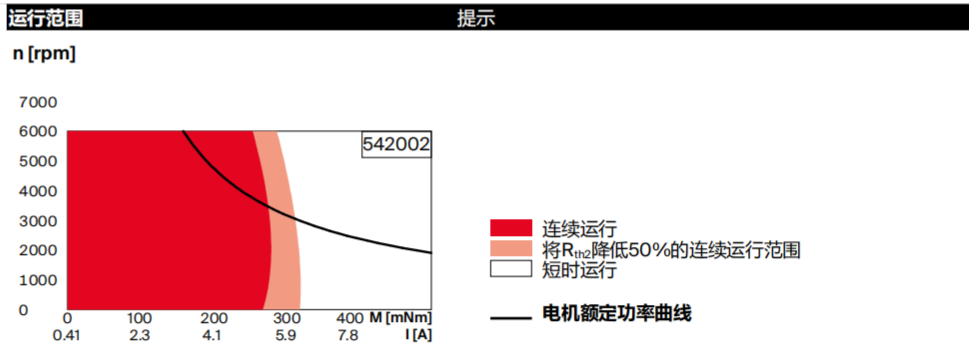
- 库存零件系列
- 标准系列
- 特殊系列 (按客户要求)

产品编号

配霍尔传感器 550153 542002 550154

电机参数		550153	542002	550154
额定电压下的数据				
1 额定电压	V	12	24	48
2 空载转速	rpm	3710	4250	3970
3 空载电流	mA	671	419	187
4 额定转速	rpm	3170	3740	3490
5 额定转矩 (最大连续转矩)	mNm	279	289	319
6 额定电流 (最大持续电流)	A	9.25	5.47	2.78
7 堵转转矩	mNm	2850	4180	5010
8 堵转电流	A	93.5	78.2	43.8
9 最大效率	%	84	86	88
电机常数				
10 相间电阻	Ω	0.128	0.307	1.1
11 相间电感	mH	0.062	0.188	0.864
12 转矩常数	mNm/A	30.5	53.4	114
13 转速常数	rpm/V	313	179	83.4
14 转速/转矩梯度	rpm/mNm	1.32	1.03	0.798
15 机械时间常数	ms	17.2	13.4	10.4
16 转子惯量	gcm ²	1246	1246	1246

- 特性参数**
- 17 热参数
 - 18 机壳-环境热阻 2.5 K/W
 - 19 绕组-机壳热阻 3.8 K/W
 - 20 绕组热时间常数 40 s
 - 21 电机热时间常数 89.9 s
 - 22 环境温度 -40...+100°C
 - 23 最大绕组温度 +125°C
 - 24 机械参数
 - 25 最大转速 6000 rpm
 - 26 其它参数
 - 27 电机磁极对数 7
 - 28 相数 3
 - 29 电机质量 333 g
 - 30 转子重量 160 g
 - 31 定子重量 173 g



所列参数均为标称值。

电机连接 (导线AWG 18)

红色	电机绕组 1	针脚 1
黑色	电机绕组 2	针脚 2
白色	电机绕组 3	针脚 3
N.C.		针脚 4

连接器 零件号

Molex 39-01-2040

传感器连接 (导线AWG 24)

黄色	霍尔传感器 1	针脚 1
棕色	霍尔传感器 2	针脚 2
灰色	霍尔传感器 3	针脚 3
蓝色	接地	针脚 4
绿色	V _{Hall} 4.5...24 VDC	针脚 5
N.C.		针脚 6

连接器 零件号

Molex 43025-0600

霍尔传感器电路图, 见页码 59

端子定义 (NTC型) (导线AWG 24)

粉色	NTC
蓝色	NTC

电阻 (25°C): 5 kΩ ± 1%, beta (25-85°C): 3490 K

maxon模块化系统

详情请见目录页码46

推荐的驱动装置:

提示 页码46

ESCON Mod. 50/4 EC-S	501
ESCON Mod. 50/5	501
ESCON Mod. 50/8 (HE)	502
ESCON 50/5	503
ESCON 70/10	503
DEC Module 50/5	505
EPOS4 Mod./Comp. 50/5	510
EPOS4 Mod./Comp. 50/8	513
EPOS4 50/5	515
EPOS4 70/15	515
EPOS4 Disk 60/8	516
EPOS4 Disk 60/12	517
EPOS2 P 24/5	520